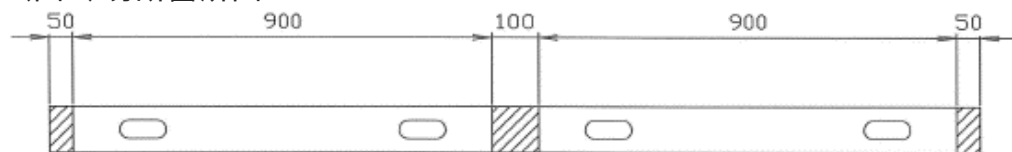


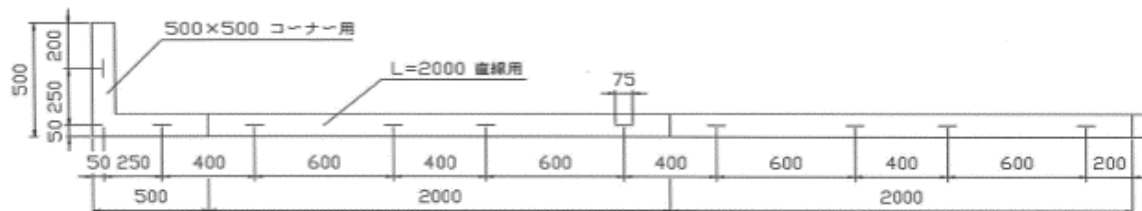
D-1035ラバリム砂場枠(ストレート200)、D-1036ラバリム砂場枠(コーナー50)

(図2)切断箇所図



※(図2)の斜線部分には鉄芯が入っておりませんので、カッターナイフ等で切断が可能です。それ以外の箇所で切断する場合は鉄工所等で切断してもらるか、高速切断機で切断砥石等を用いて切断してください。

(図3)

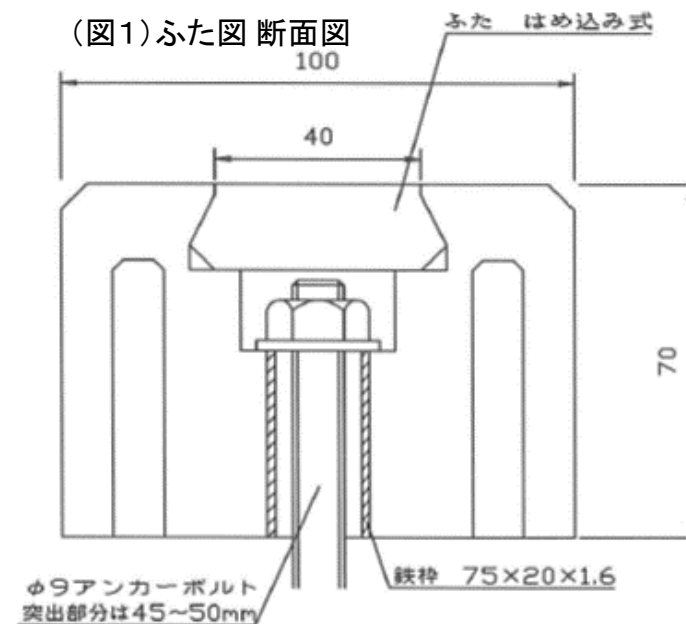


※アンカーボルトの埋め込み位置は(図3)を参考にして下さい。

※アンカーボルトはφ10を使用し突出量は45~50mm程度として水糸等を用いて通りをしっかりと出して下さい。

※砂場の本体(コンクリート等)の天端は平坦に仕上げてください。

(図1)ふた図 断面図



販売元 株式会社 淡野製作所