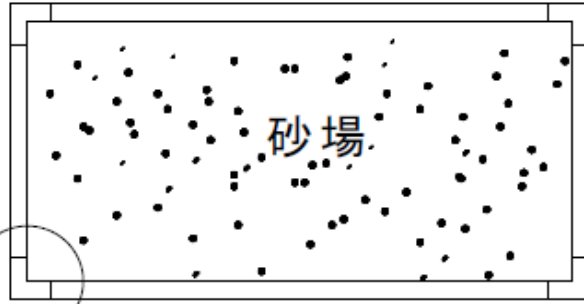
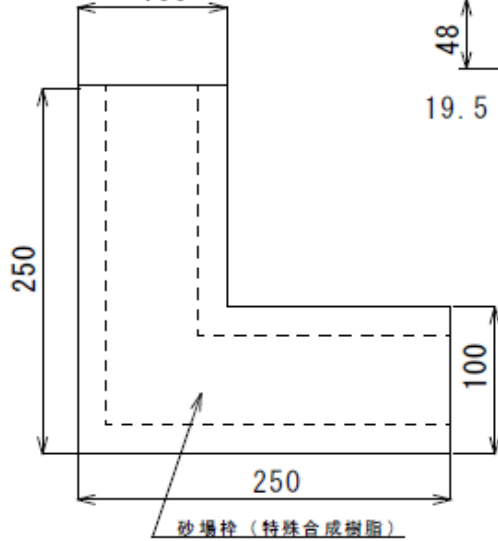


D-1027砂場枠ストレート、D-1028砂場枠コーナー 施工図面

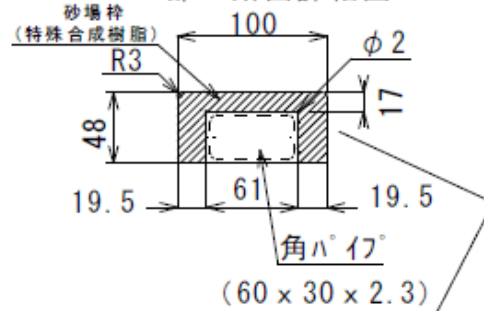
平面参考図



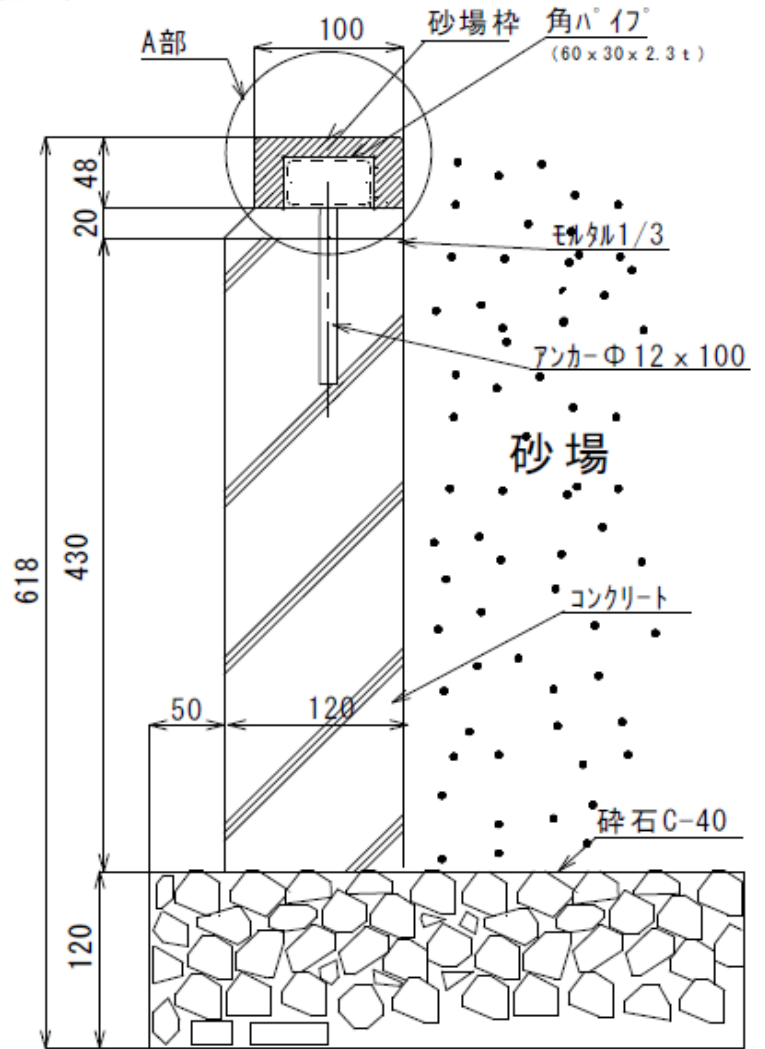
D-1028 平面図



A部 断面詳細図



縮尺1/4



販売元 株式会社 淡野製作所